

Cottura modulare linea Snack 900XP Friggitrice a gas 23 litri a tubi di fiamma una vasca

ARTICOLO N° _____

MODELLO N° _____

NOME _____

SIS # _____

AIA # _____

**391084 (E9FRGD1JFT0)**Friggitrice a gas 23 litri, 1
vasca con tubi di fiamma e
2 ½ cestelli

Descrizione

Articolo N° _____

Bruciatori in acciaio inox ad alta efficienza da 19 kw. I tubi di fiamma sono collocati all'interno della vasca. Per uso con gas naturale o GPL. Olio scaricato tramite rubinetto nel contenitore di raccolta posto sotto la vasca. Piedini in acciaio inox con altezza regolabile. Pannelli esterni in acciaio inox con finitura Scotch Brite. Piano di lavoro in acciaio inox 20/10. Bordi laterali a taglio laser ad angolo retto per una perfetta giunzione con altre unità. Coperchio incluso.

Caratteristiche e benefici

- Regolazione termostatica della temperatura dell'olio da un minimo di 110°C ad un massimo di 190°C.
- Dispositivo di protezione fiamma presente ad ogni bruciatore
- Termostato di sicurezza contro il surriscaldamento di serie per tutte le unità.
- Valvola di scarico dell'olio posizionata sotto la vasca.
- Tutti i principali componenti sono posizionati nella parte frontale dell'unità per facilitare le operazioni di manutenzione.
- Accensione piezoelettrica per una maggiore sicurezza.
- La particolare forma delle manopole protegge dalle infiltrazioni di acqua.
- L'unità viene fornita di serie con 4 piedini in acciaio inox.
- Fornito di serie con 2 mezzi cestelli e 1 porta destra per l'armadio.
- Ideale per friggere cibi impanati e infarinati.
- La collocazione dei tubi di fiamma all'interno della vasca crea una "zona fredda" che trattiene le particelle rilasciate dagli alimenti.
- Apparecchiatura fornita per l'uso con gas naturale o GPL, ugelli forniti di serie.
- Strumento di monitoraggio della qualità dell'olio portatile opzionale (codice 9B8081) per una gestione efficiente dell'olio.

Costruzione

- L'unità ha una profondità di 930mm per offrire una superficie di lavoro di più grandi dimensioni.
- Pannellatura esterna in acciaio inox con finitura Scotch Brite
- I modelli hanno bordi laterali ad angolo retto per consentire giunture a livello tra le unità ed eliminare la possibilità di infiltrazioni.
- Interno della vasca con angoli arrotondati per facilitare le operazioni di pulizia.
- Piano di lavoro in acciaio inox realizzato in un unico pezzo di 1,5 mm di spessore.
- Protezione all'acqua IPX5.

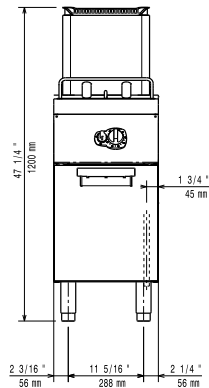
Sostenibilità

- Questo modello è conforme all'ordinanza Svizzera sull'efficienza energetica (730.02)

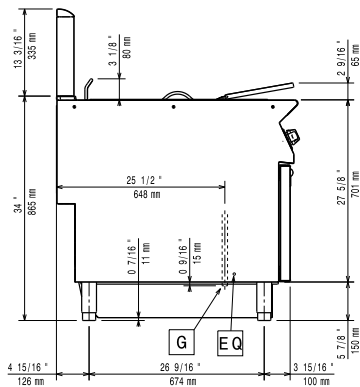


Approvazione: _____

Fronte

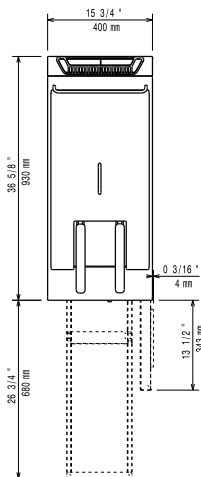


Lato



EQ = Vite Equipotenziale
G = Connessione gas

Alto



Gas

Potenza gas:	19 kW
Fornitura gas:	Gas naturale
Tipo di gas:	GPL; Gas metano
Connessione gas:	1/2"

Informazioni chiave

Se l'apparecchiatura è installata vicino ad attrezzature o mobili che temono il calore è necessario lasciare uno spazio pari a 150 mm o applicare un isolamento termico.

Dimensioni utili vasca

(larghezza): 350 mm

Dimensioni utili vasca

(altezza): 365 mm

Dimensioni utili vasca

(profondità): 400 mm

Capacità vasca: 21 lt MIN; 23 lt MAX

Controllo termostatico:

110 °C MIN; 190 °C MAX

Peso netto: 65 kg

Peso imballo: 74 kg

Altezza imballo: 1350 mm

Larghezza imballo: 460 mm

Profondità imballo: 1020 mm

Volume imballo: 0.63 m³

Gruppo di certificazione: N9FG2

Accessori inclusi

- 1 x Portina per base neutra aperta da 400 mm (1 pz) e 800 mm (2 pz). Per installazione su base 1200 mm (3 pz) è necessario il supporto centrale PNC 206350
- 1 x 2 ½ cestelli per friggitrice da 18 e 23 litri PNC 927223

Accessori opzionali

- COPERCHIO PER BACINELLA OLIO FRIGGITRICE 23 LT PNC 200171
- Kit per sigillatura giunzioni PNC 206086
- Interruttore di tiraggio con diam. 120 mm PNC 206126
- Anello adattatore per convogliatore fumi, diam. 120 mm PNC 206127
- Kit piedini flangiati PNC 206136
- Zoccolatura frontale per installazione su zoccolo in cemento, 400 mm PNC 206147
- Zoccolatura frontale per installazione su zoccolo in cemento, 800 mm PNC 206148
- Zoccolatura frontale per installazione su zoccolo in cemento, 1000 mm PNC 206150
- Zoccolatura frontale per installazione su zoccolo in cemento, 1200 mm PNC 206151
- Zoccolatura frontale per installazione su zoccolo in cemento, 1600 mm PNC 206152
- 2 ZOCCOLATURE LATERALI-INST.SU ZOCC.-900 PNC 206157
- Zoccolatura frontale per elementi da 400 mm (non adatta per la base Ref-Freezer della 900XP) PNC 206175
- Zoccolatura frontale per elementi da 800 mm (non adatta per la base Ref-Freezer della 900XP) PNC 206176
- Zoccolatura frontale per elementi da 1000 mm (non adatta per la base Ref-Freezer della 900XP) PNC 206177
- Zoccolatura frontale per elementi da 1200 mm (non adatta per la base Ref-Freezer della 900XP) PNC 206178
- Zoccolatura frontale per elementi da 1600 mm (non adatta per la base Ref-Freezer della 900XP) PNC 206179
- 2 zoccolature laterali (non adatta per la base Ref-Freezer) PNC 206180
- Kit di copertura vano tecnico per installazione singola PNC 206181
- Coperchio igienico per friggitrici da 23 litri PNC 206201
- Kit di copertura vano tecnico per installazione schiena contro schiena PNC 206202
- Zoccolatura frontale per friggitrici da 23 litri PNC 206203
- Tubo di collegamento per lo scarico olio dalla friggitrice 15, 18 e 23 litri al contenitore esterno PNC 206209
- 4 piedini per installazione su zoccolo in cemento (non adatti per la griglia monoblocco della 900) PNC 206210
- Alzatina per camino per elementi da 400 mm PNC 206303
- Corrimano posteriore 800 mm - Marine PNC 206308
- Corrimano posteriore 1200mm - Marine PNC 206309

- Convogliatore fumi scarico diam. 120 mm per elementi da ½ modulo PNC 206310
- Portina per base neutra aperta da 400 mm (1 pz) e 800 mm (2 pz). Per installazione su base 1200 mm (3 pz) è necessario il supporto centrale PNC 206350
- Filtro in acciaio inox per bacinella raccolta olio per friggitrici da 18 litri e da 23 litri (senza pompa per il ricircolo dell'olio) PNC 206359
- Kit supporti laterali (2 pezzi) per installazione su ruote, per friggitrici da 23 litri e cuocipasta PNC 206372
- Pannello di copertura posteriore da 600 mm PNC 206373
- Pannello di copertura posteriore da 800 mm PNC 206374
- Pannello di copertura posteriore da 1000 mm PNC 206375
- Pannello di copertura posteriore da 1200 mm PNC 206376
- 2 pannelli copertura laterale (H=700 P=900) PNC 216134
- 2 ½ cestelli per friggitrice da 18 e 23 litri PNC 927223
- Regolatore di pressione per unità a gas PNC 927225
- 1 cestello intero per friggitrici da 18 e 23 litri PNC 927226
- Scovolo per friggitrici da 23 litri PNC 927227